

# PRODUKT ARKUSZ

## Zewnętrzna zamykana gablota Slim 12 x A4

SCTE12xA4PH

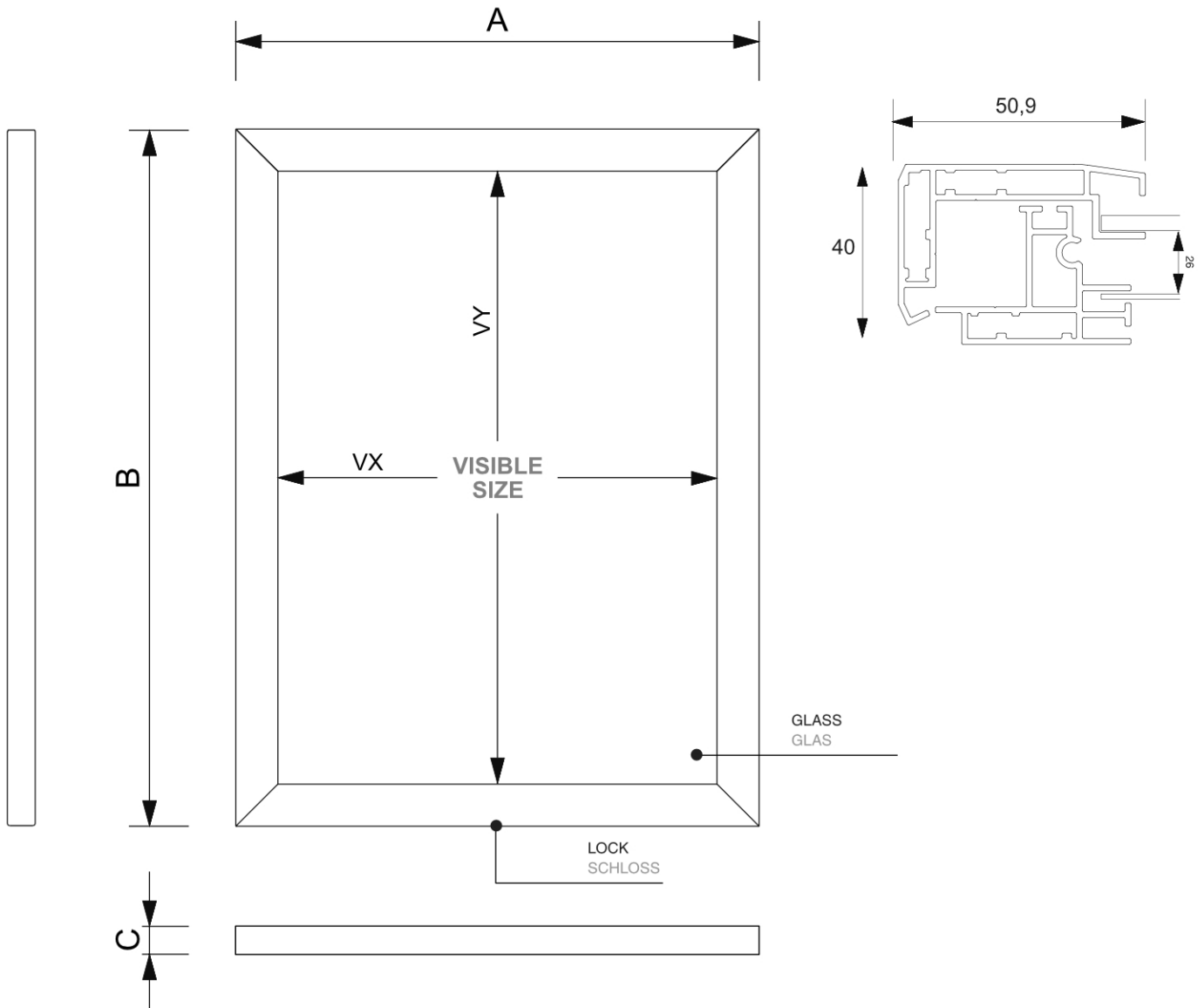


- Certyfikat IP56 w pełni odporny na warunki atmosferyczne
- Smukły i elegancki wygląd
- Z białą magnetyczną ścianką tylną
- Certyfikat ochrony przeciwpożarowej B1 DIN 4102

# PRODUKT ARKUSZ

## Zewnętrzna zamykana gablota Slim 12 x A4

SCTE12xA4PH



### ACCESSORIES ZUBEHÖR



(MAGNETS)  
MAGNETS  
MAGNETE



(SETFIXWB)  
MARKER PENS  
BOARDMARKER



(WBERASER)  
ERASER  
TAFELSCHWAMM



(WBCLEANER)  
SPRAY CLEANER  
REINIGER



(STARTERKIT)  
STARTERKIT  
STARTPACKUNG

# PRODUKT ARKUSZ

## Zewnętrzna zamykana gablota Slim 12 x A4

SCTE12xA4PH

### PODSTAWOWE INFORMACJE

SKU	Sizes (mm) (A x B x C)	Format (mm)	Widoczny rozmiar (mm) (VXxVY)	Rozstaw otworów (mm) (XxY)
SCTE12xA4PH	970 x 1012 x 40	12xA4	868 x 910 mm	-

Orientacja	Weight (kg)
Pionowy	19,40

### PARAMETRY ELEKTRYCZNE

Oświetlenie	Kolor oświetlenia (K)	Luminancja (cd)	Intensywność światła (lx)	Moc (W)
Nie	-	-	-	-

### INFORMACJE O OPAKOWANIU

Pakowanie 1 (mm)	Pakowanie 2 (mm)	Pakowanie 3 (mm)
1115 x 1120 x 100	-	-

Ilość na palecie	Waga palety (kg)	Typ palety
8	192	EUR

### WIĘCEJ INFORMACJI

Potwierdzona jakość produktów	EAN
IP56, DIN4102B1	8596052167942